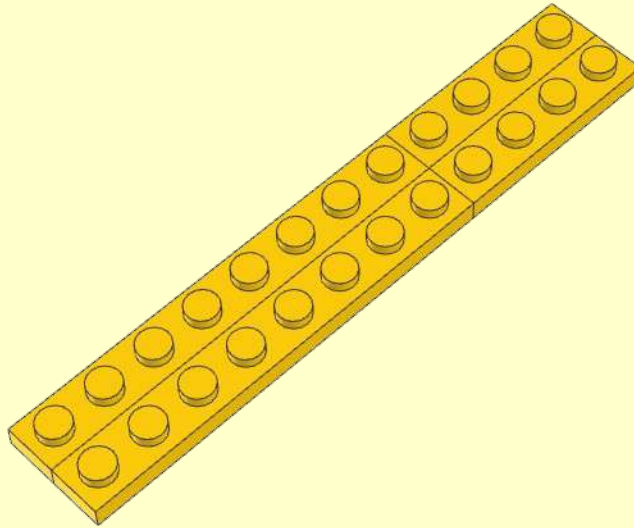
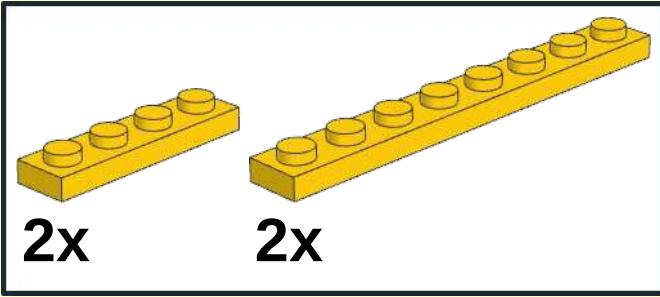
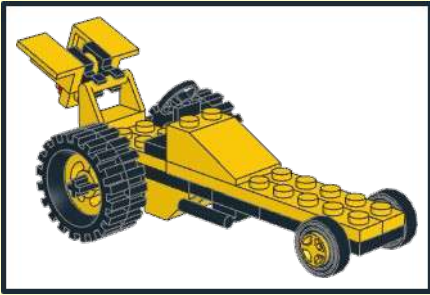
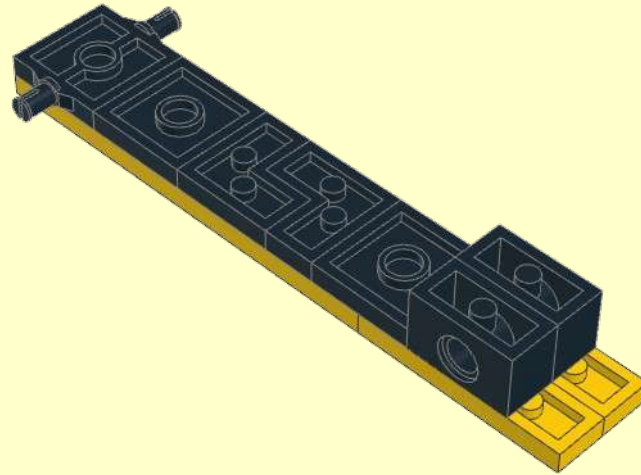
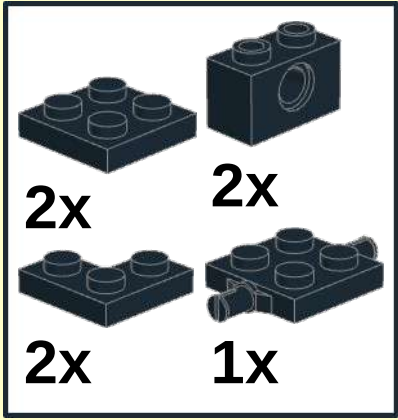


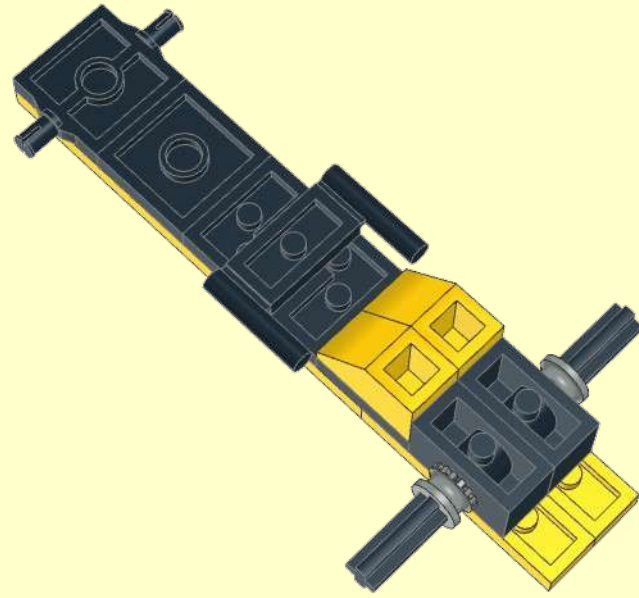
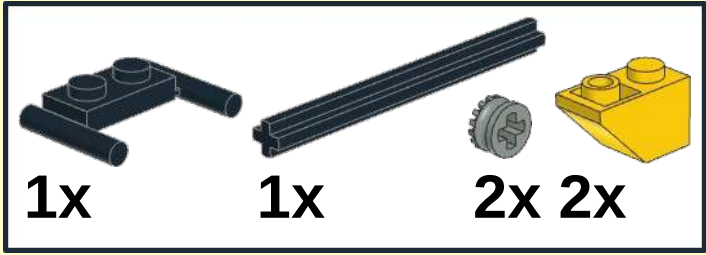
1



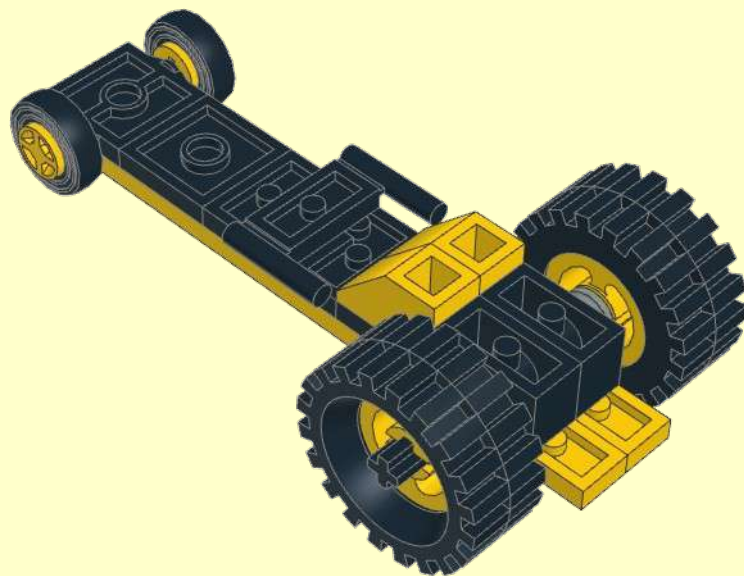
2



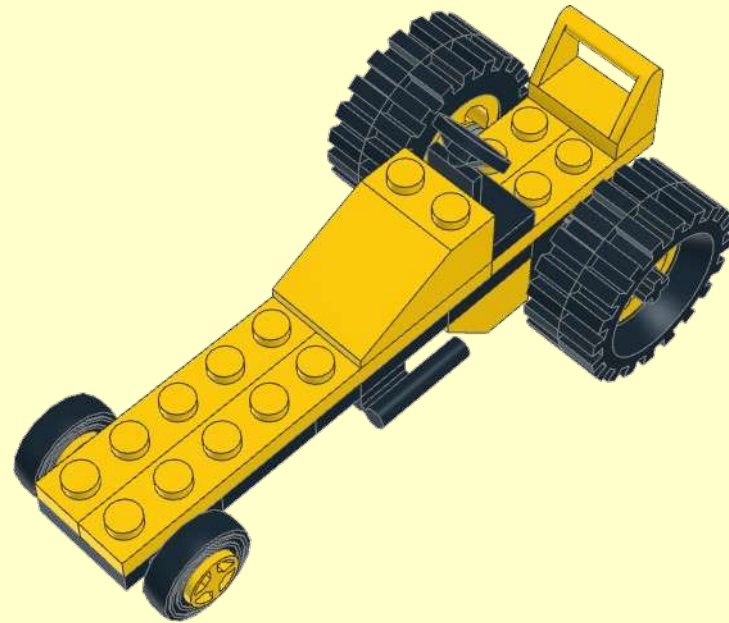
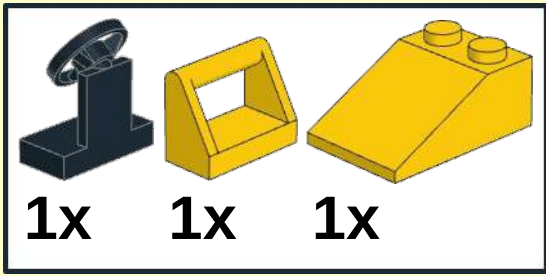
3



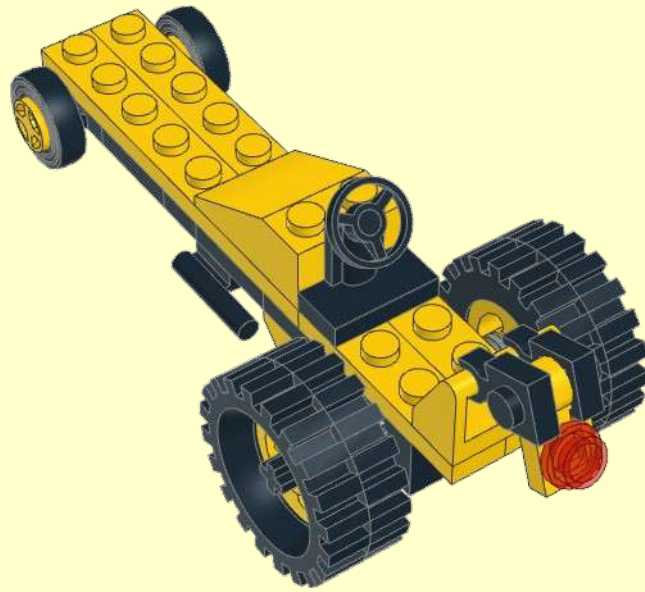
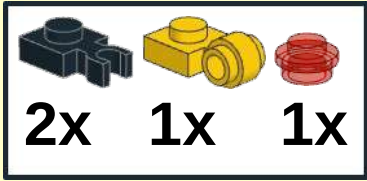
4



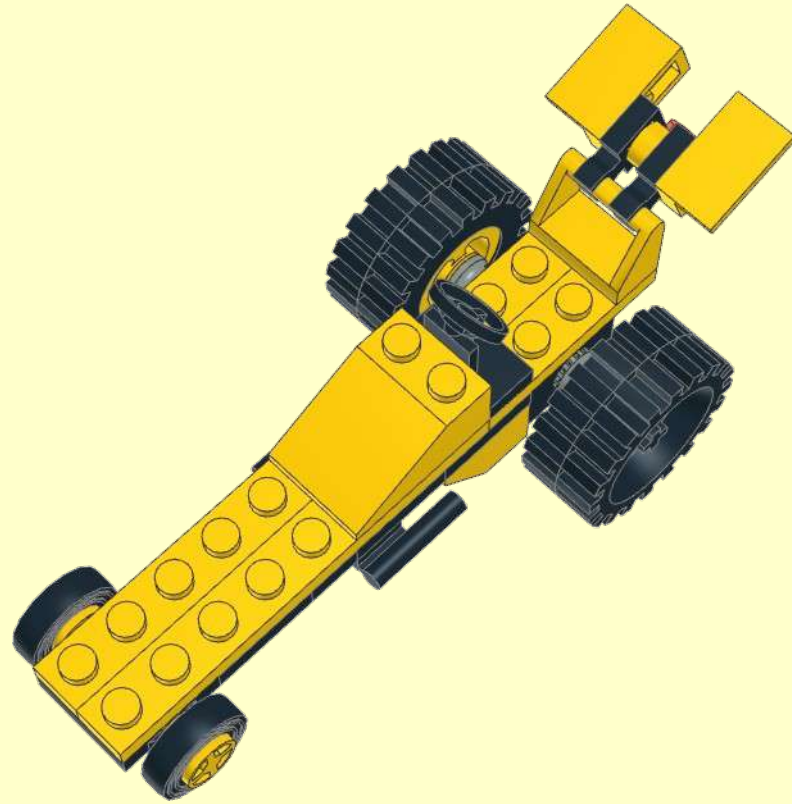
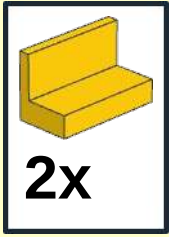
5



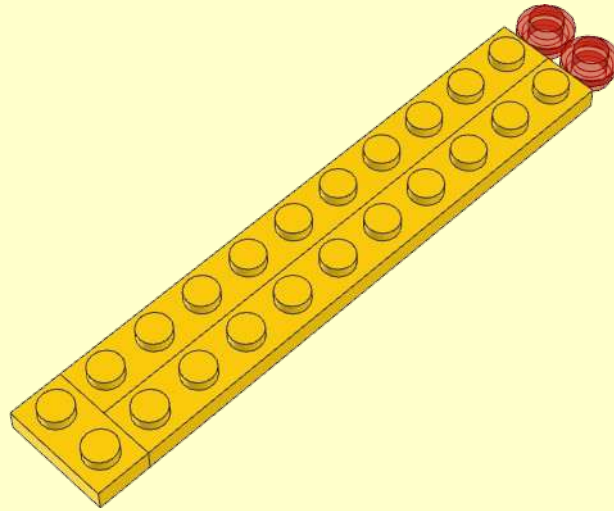
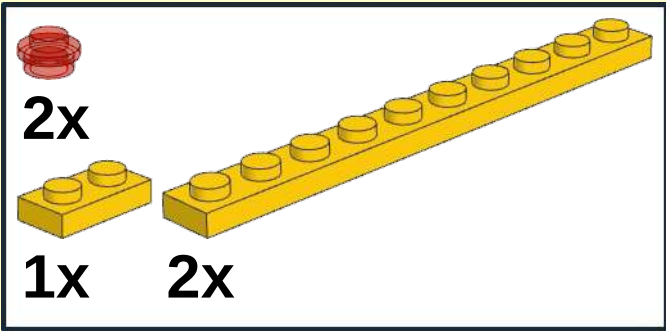
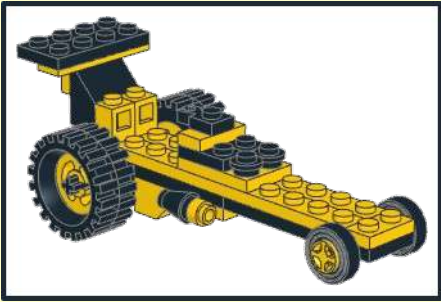
6



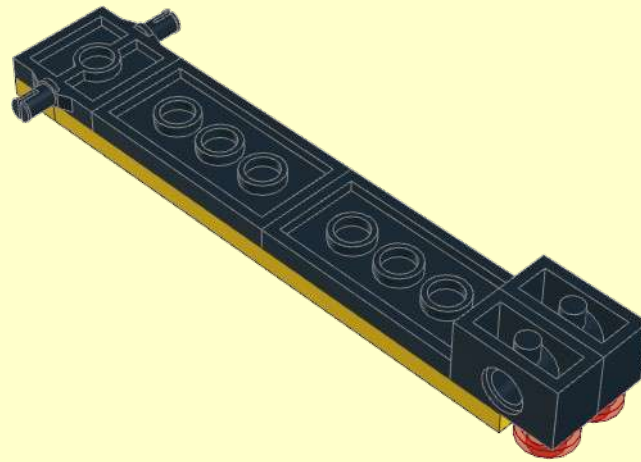
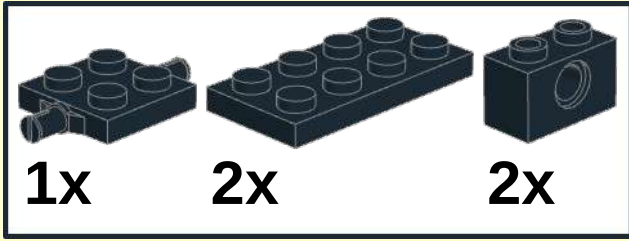
7



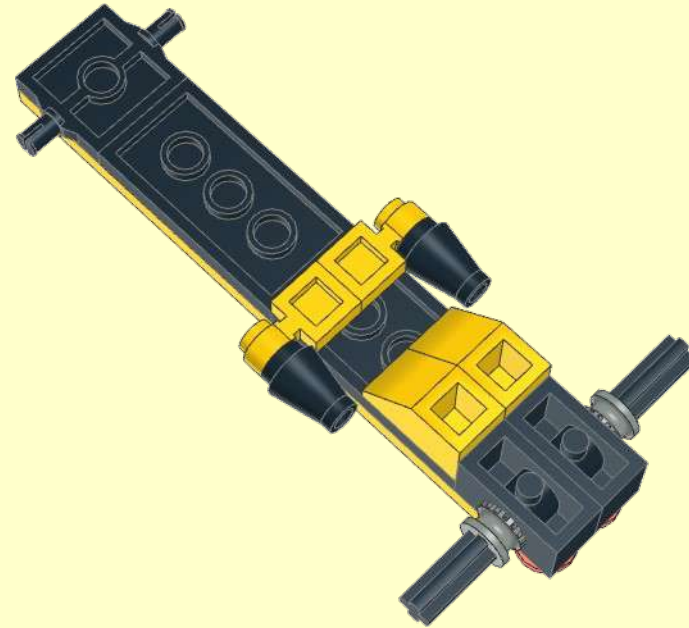
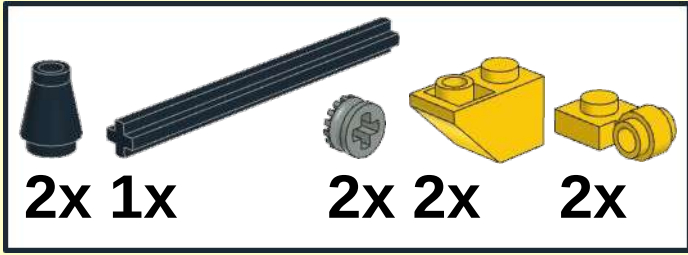
1



2



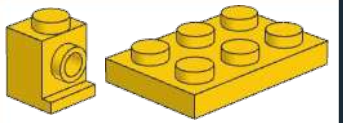
3



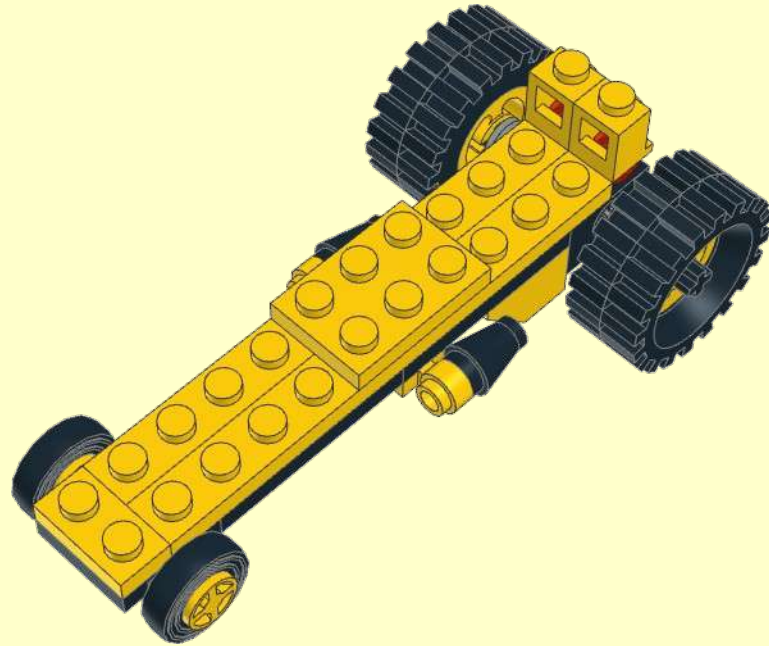
4



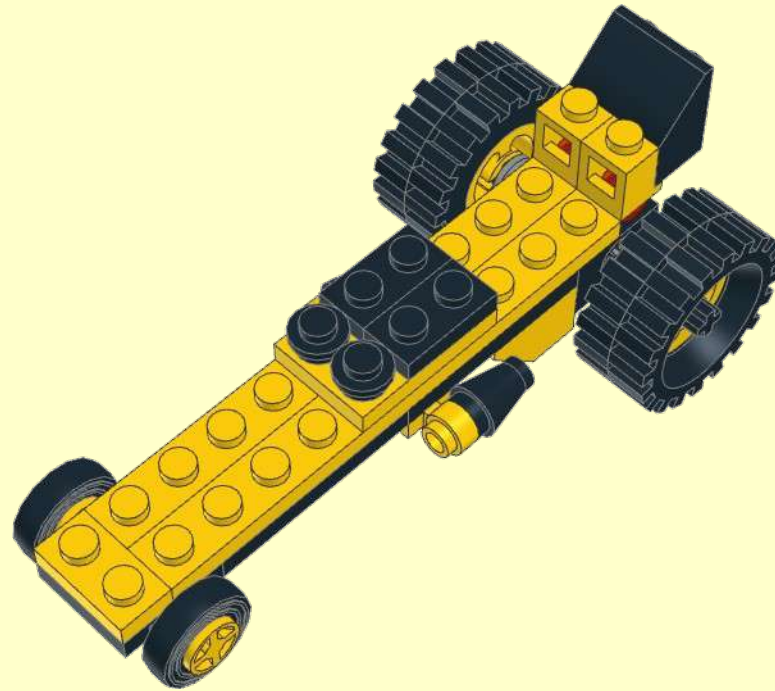
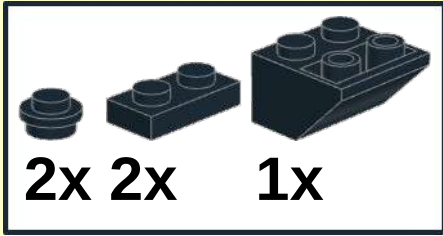
5



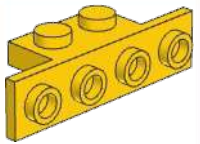
2x 1x



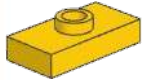
6



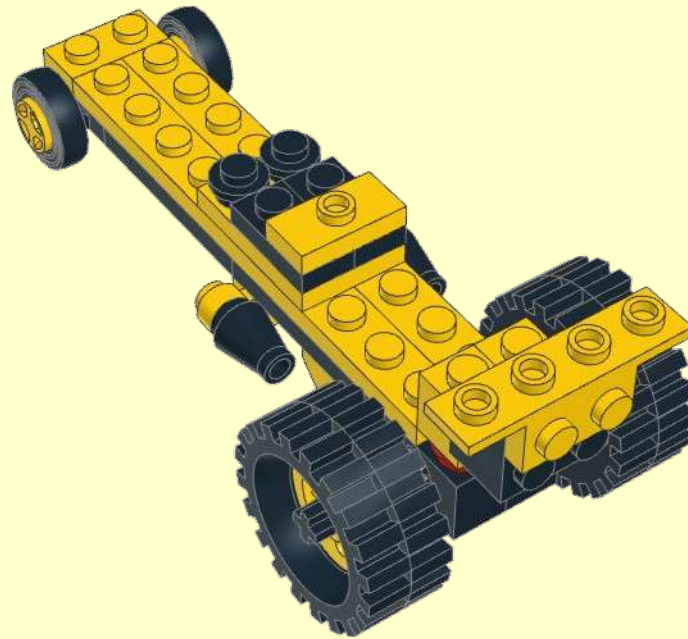
7



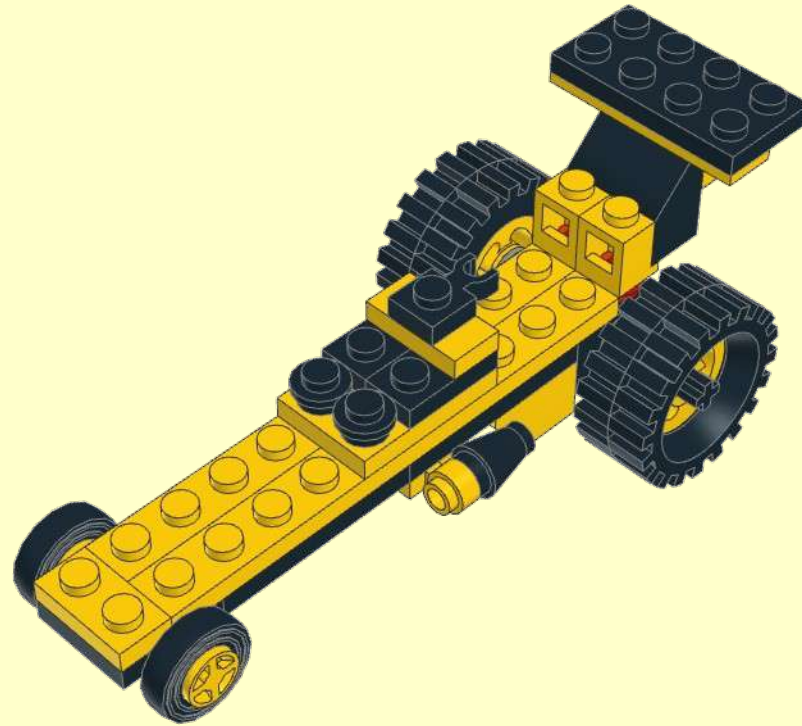
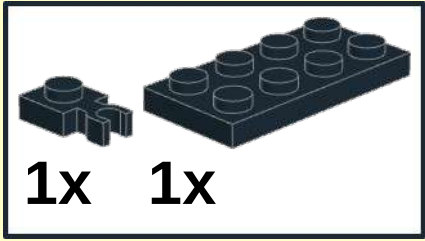
1x



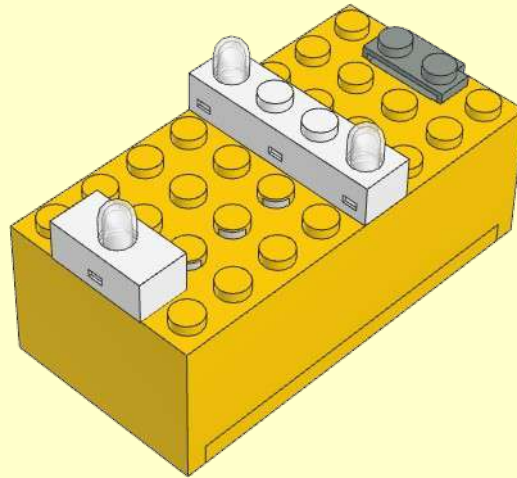
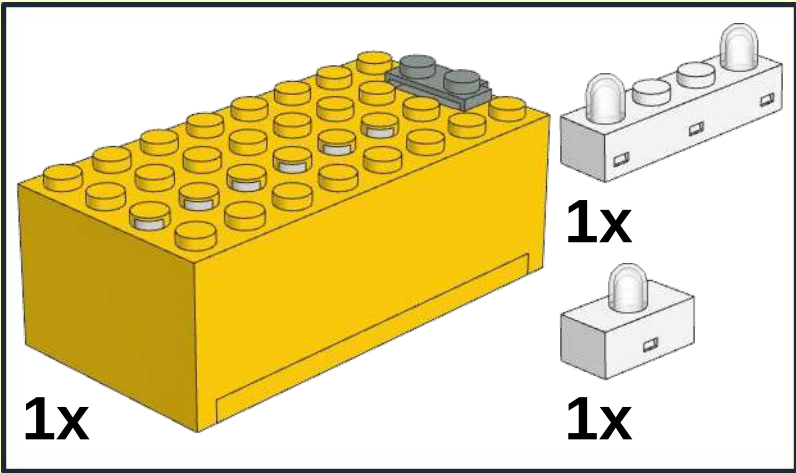
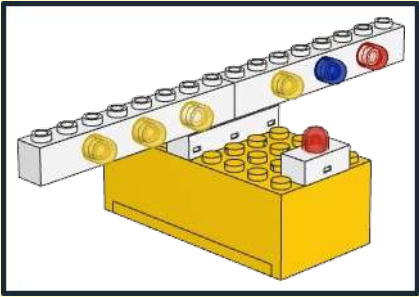
1x



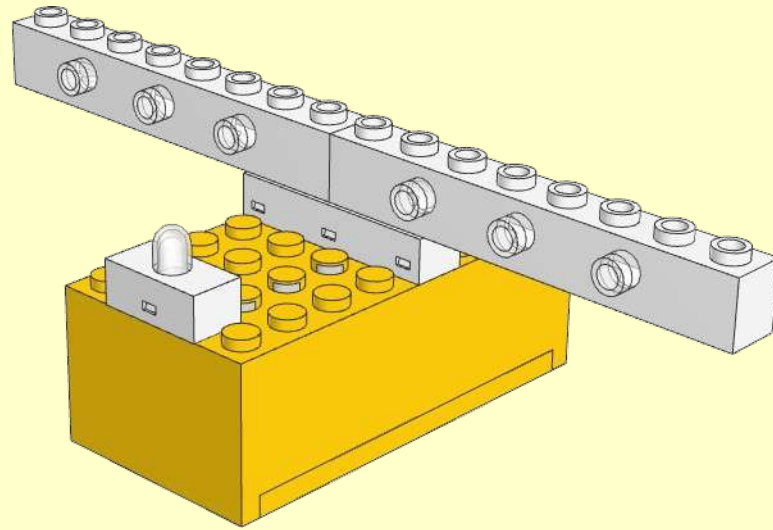
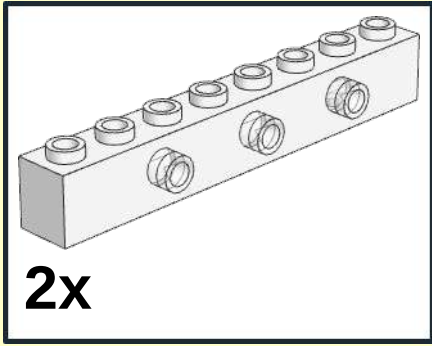
8




1

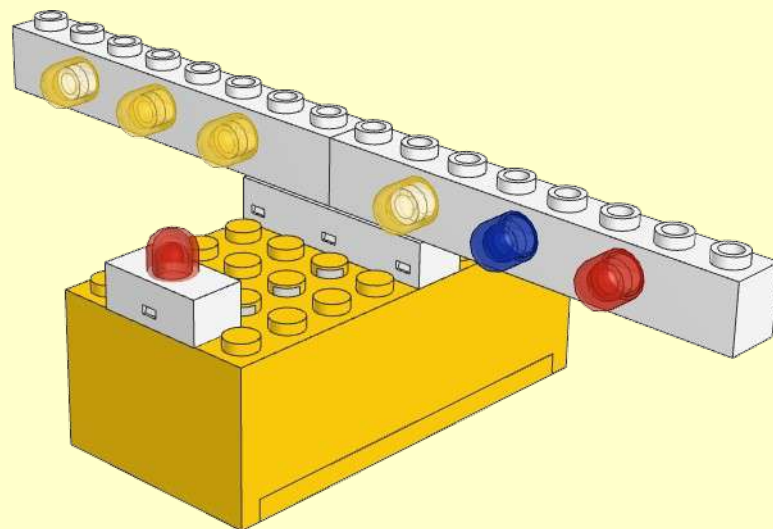


2



3

		
1x	2x	4x



4

